

**Distributeur de boissons  
Distributeur de boissons réfrigérées  
avec bacs 3x18l, avec agitateur et  
couvercle**

REPÈRE # \_\_\_\_\_

MODELE # \_\_\_\_\_

NOM # \_\_\_\_\_

SIS # \_\_\_\_\_

AIA # \_\_\_\_\_



CCCRL3 (ECS3L22)

Distributeur de boissons  
réfrigérées avec cuves 3x18l,  
avec agitateur et couvercle.  
R290

## Description courte

### Repère No.

Distributeur de boissons réfrigérées, 3x18 L, avec agitateur pour jus de fruits frais, cafés ou thés glacés. Cuves faciles à nettoyer avec un espace de 23 cm pour les verres. Système "Push" pour un démontage et un assemblage des cuves plus rapide et plus facile. Chaque cuve sont équipées d'un couvercle verrouillable pour plus de sécurité contre les manipulations. Base moteur et pièces de distribution en acier inoxydable pour une plus grande longévité et une meilleure hygiène.

Plage de température de 1,7 à 5 °C. Distributeur de prémélange avec base en acier inoxydable et bols en plastique transparent. Taille compacte de 52 cm.

## Caractéristiques principales

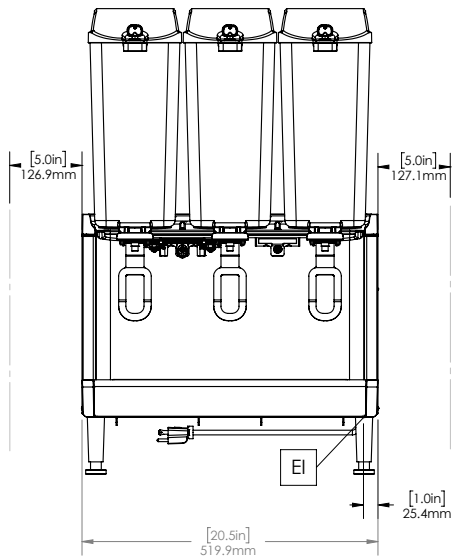
- L'agitateur permet d'assurer un refroidissement optimal des jus de fruits frais, cafés ou thés glacés en limitant l'effet moussant.
- Le système "Push" permet un assemblage et un démontage facile et plus rapides des cuves
- L'inclinaison de la machine permet de distribuer vos boissons jusqu'au dernier verre.
- Tois cuves de 18 L faciles à nettoyer et un espace de 23 cm pour remplir les verres.

## Construction

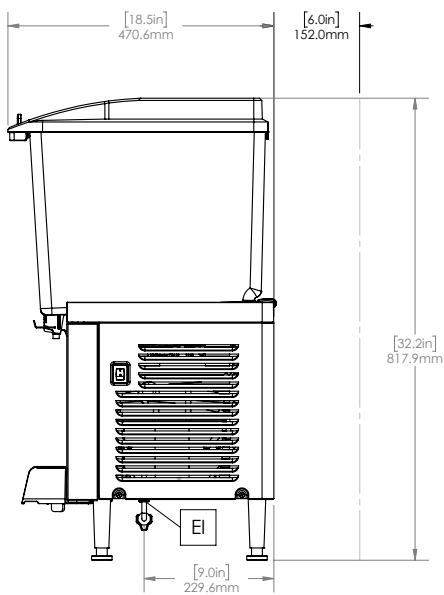
- Distributeur de boissons avec base en acier inoxydable et cuve en plastique transparent et résistant.
- Moins de pièces amovibles pour simplifier le nettoyage et réduire la maintenance.
- Plage de température de 1,7 à 5 ° C
- La taille compacte de 52 cm de large permet de gagner un espace de travail précieux.
- L'air entre par le bas et s'échappe par l'arrière.
- Couvercle verrouillable pour plus de sécurité contre les manipulations.
- Type de frigorigène : R290

APPROBATION: \_\_\_\_\_

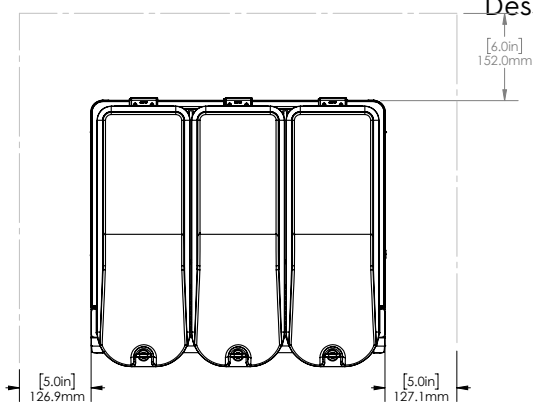
Avant



Côté



Dessus



### Électrique

Voltage :

CCCRL3 (ECS3L22) 220-240 V/1N ph/50/60 Hz

Puissance de raccordement

0.6 kW

### Informations générales

Largeur extérieure 518 mm

Profondeur extérieure 451 mm

Hauteur extérieure 818 mm

Poids net : 33 kg

Poids brut : 35 kg

Hauteur brute : 640 mm

Largeur brute : 490 mm

Profondeur brute : 630 mm

### Durabilité

Type de fluide réfrigérant : R290

 Distributeur de boissons  
 Distributeur de boissons réfrigérées avec bacs 3x18l, avec agitateur et  
 couvercle

La société se réserve le droit de modifier les spécifications techniques sans préavis.